

*“Благоустройство дворовых территорий микрорайона 7 ”*

*Эскизный проект*

*2017 г.*

*“Благоустройство дворовых территорий микрорайона 7 ”*

*Эскизный проект*

*Автор проекта*

*Бурдин Д.А.*

*2017 г.*

*Ведомость чертежей основного комплекта*

<i>Лист</i>	<i>Наименование</i>	<i>Примечание</i>
1	<i>Ведомость чертежей основного комплекта</i>	
2	<i>План благоустройства (м 1:500). Ситуационная схема</i>	
3	<i>Схема охранных зон инженерных сетей, зданий и сооружений (м 1:500)</i>	
4	<i>Разбивочный план (м 1:500)</i>	
5	<i>Схема размещения бордюрного камня (м 1:500)</i>	
6	<i>Схема размещения ограждения (м 1:500)</i>	
7	<i>Разрезы 1-1...4-4. Узел 1</i>	
8	<i>Схема расстановки МАФ (м 1:500)</i>	
9	<i>Схемы привязки оборудования площадок (м 1:125)</i>	
10	<i>Схема расположения элементов озеленения (м 1:500)</i>	
11	<i>Эскизы МАФов</i>	
12	<i>Схема элементов клумбы К1. Схема свай и балок клумбы К1</i>	
13	<i>Схема элементов клумбы К2. Схема свай и балок клумбы К2</i>	
14	<i>Схема свай и балок клумбы К3</i>	
15	<i>Схема элементов клумбы К3</i>	
16	<i>Схема свай и балок клумбы К4</i>	
17	<i>Схема элементов клумбы К4</i>	
18	<i>Разрез 1-1</i>	
19	<i>Визуальный кадр 1</i>	
20	<i>Визуальный кадр 2</i>	
21	<i>Визуальный кадр 3</i>	
22	<i>Визуальный кадр 4</i>	
23	<i>Визуальный кадр 5</i>	

Согласовано

Взам. инв. №

Подпись и дата

Инв. № подл.

<i>Изм.</i>	<i>Кол.уч.</i>	<i>Лист</i>	<i>№ док.</i>	<i>Подпись</i>	<i>Дата</i>

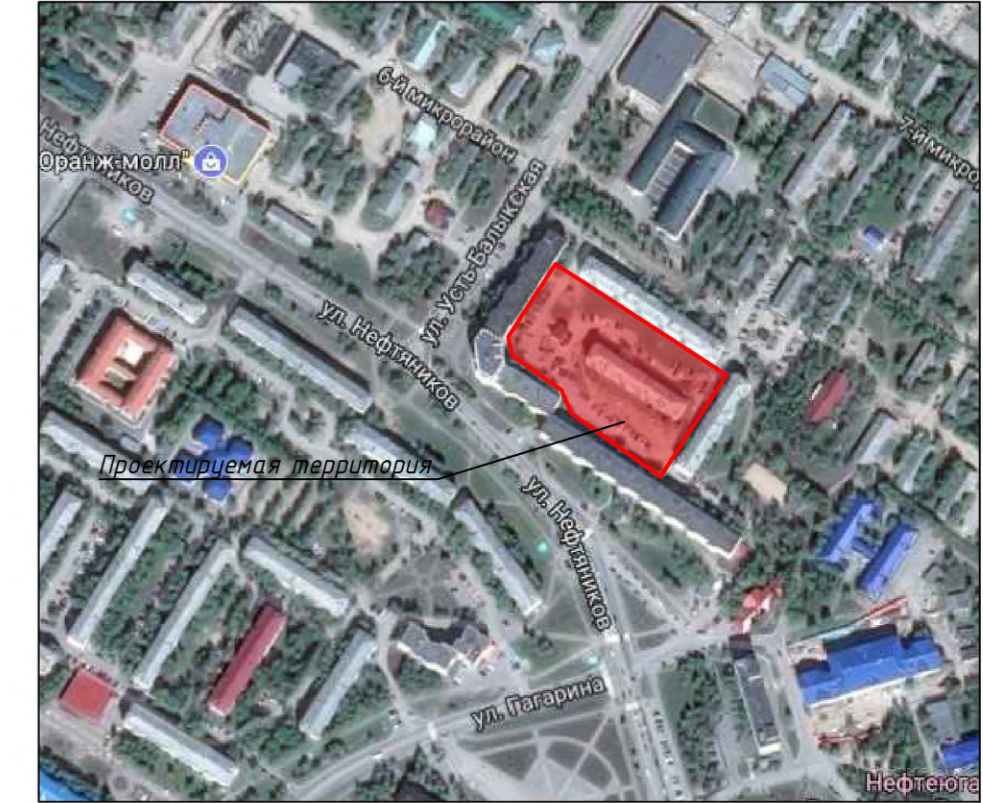
*Ведомость чертежей основного комплекта*

*Лист*

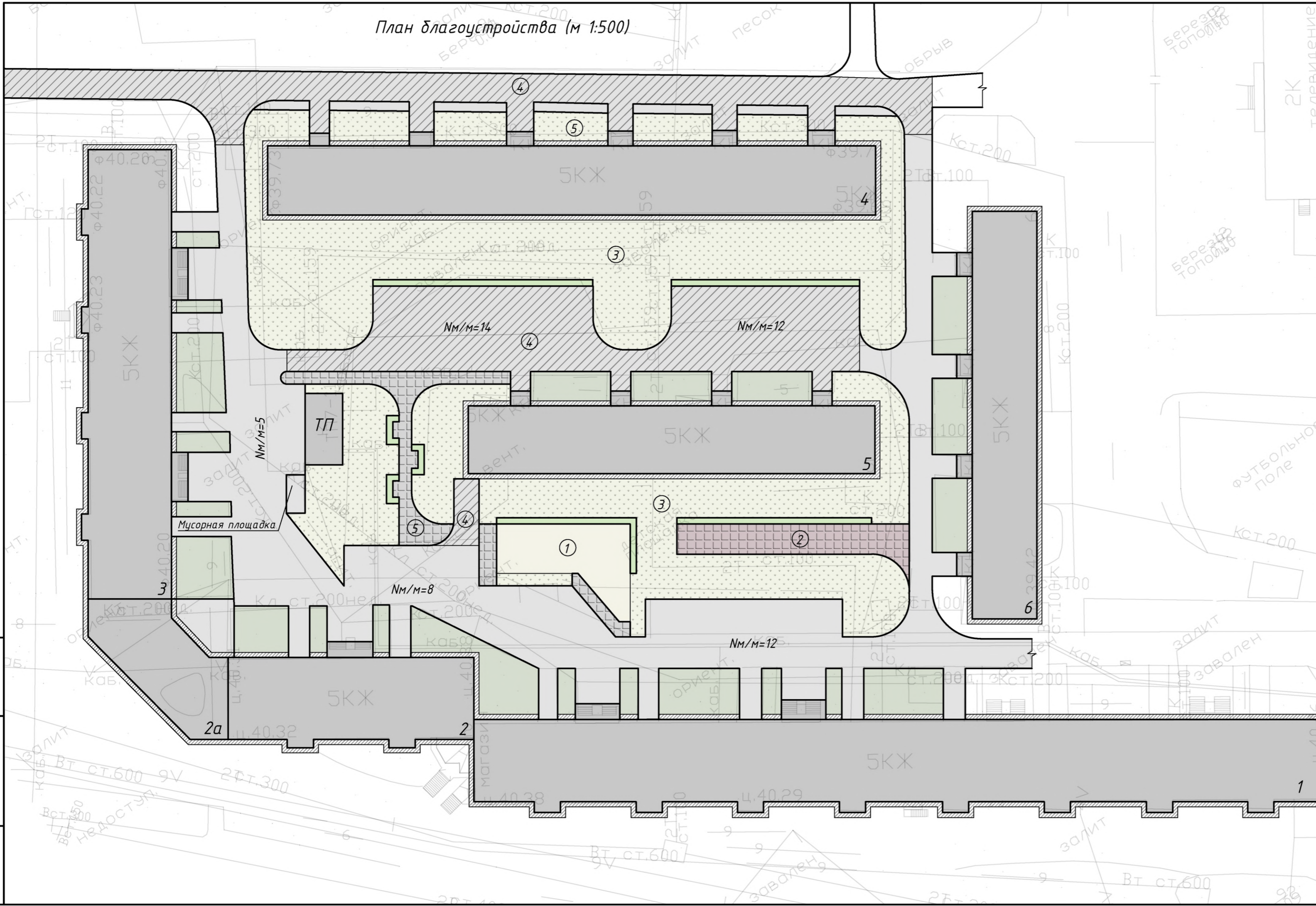
1

План благоустройства (м 1:500)

Ситуационная схема



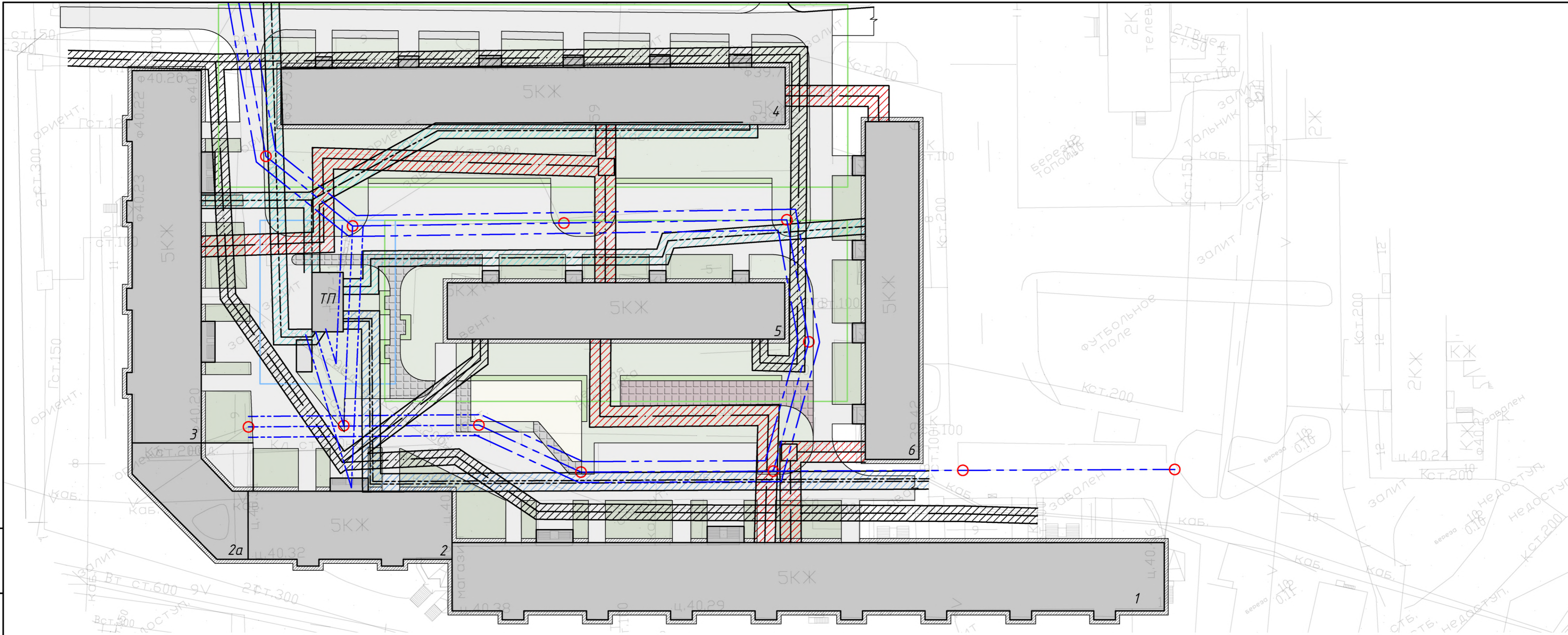
Инв. № подл.  
Подпись и дата  
Взам. инв. №



Ведомость тротуаров, дорожек и площадок

Поз.	Наименование	Тип	Площадь покрытия м <sup>2</sup>	Примечание
Площадки				
1	Детская игровая площадка	I	206,00	Песок крупнозернистый
2	Спортивная площадка (Коврик резиновый (прямой 30 мм))	II	185,00	"Ксил" г. Санкт-Петербург
Обновляемые покрытия				
3	Газон	IV	3369,00	
4	Проезды, асфальто-бетонное покрытие	V	1945,50	
Тротуары				
5	Тротуары (Тротуарная плитка «Лувр»СЕРЫЙ)	III	222,13	ООО «ТД БРАЕР» г. Москва

1. Количество машино-мест определено как 2,5 м. на машино-место.



**Условные обозначения:**

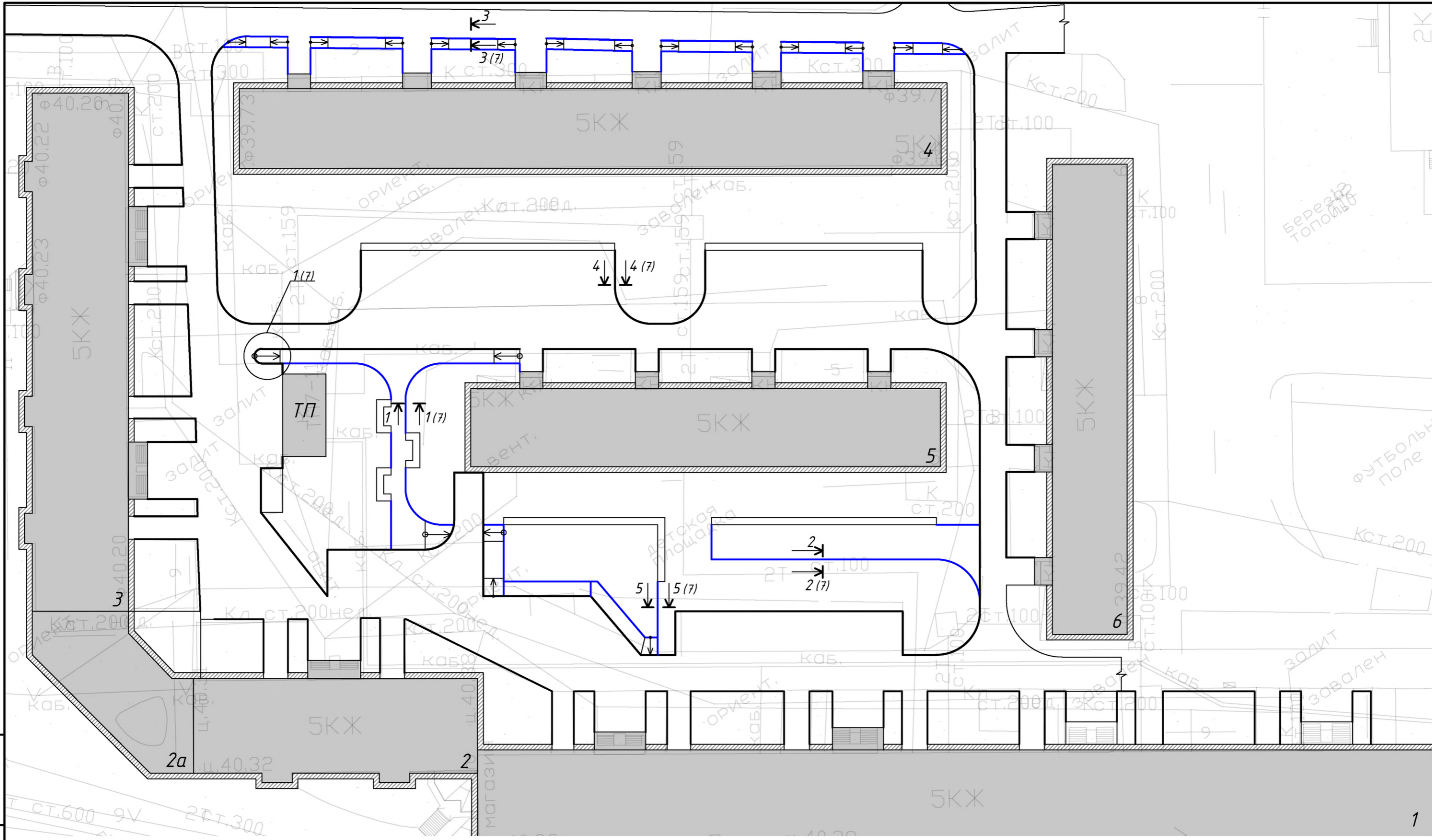
- |  |                     |  |                 |  |                           |  |  |  |   |
|--|---------------------|--|-----------------|--|---------------------------|--|--|--|---|
|  | Канализация бытовая |  | Кабель          |  | Воздушная линия (ВЛ)      |  | Зона жилого дома в которой нельзя размещать детские площадки |  | Опоры наружного освещения подлежащие обновлению |
|  | Тепло-водоснабжение |  | Кабель в канале |  | Опоры наружного освещения |  | Охранная зона ТП   |  |   |

- Охранные зоны инженерных сетей определены как расстояние от них до бордюрного камня в соответствии с таблицей 15 СП 42.13330.2011.
- Эскизы опор смотрите лист 8.

Изм.	Колуч.	Лист	№ док.	Подпись	Дата

Схема охранных зон инженерных сетей, зданий и сооружений (м 1:500)



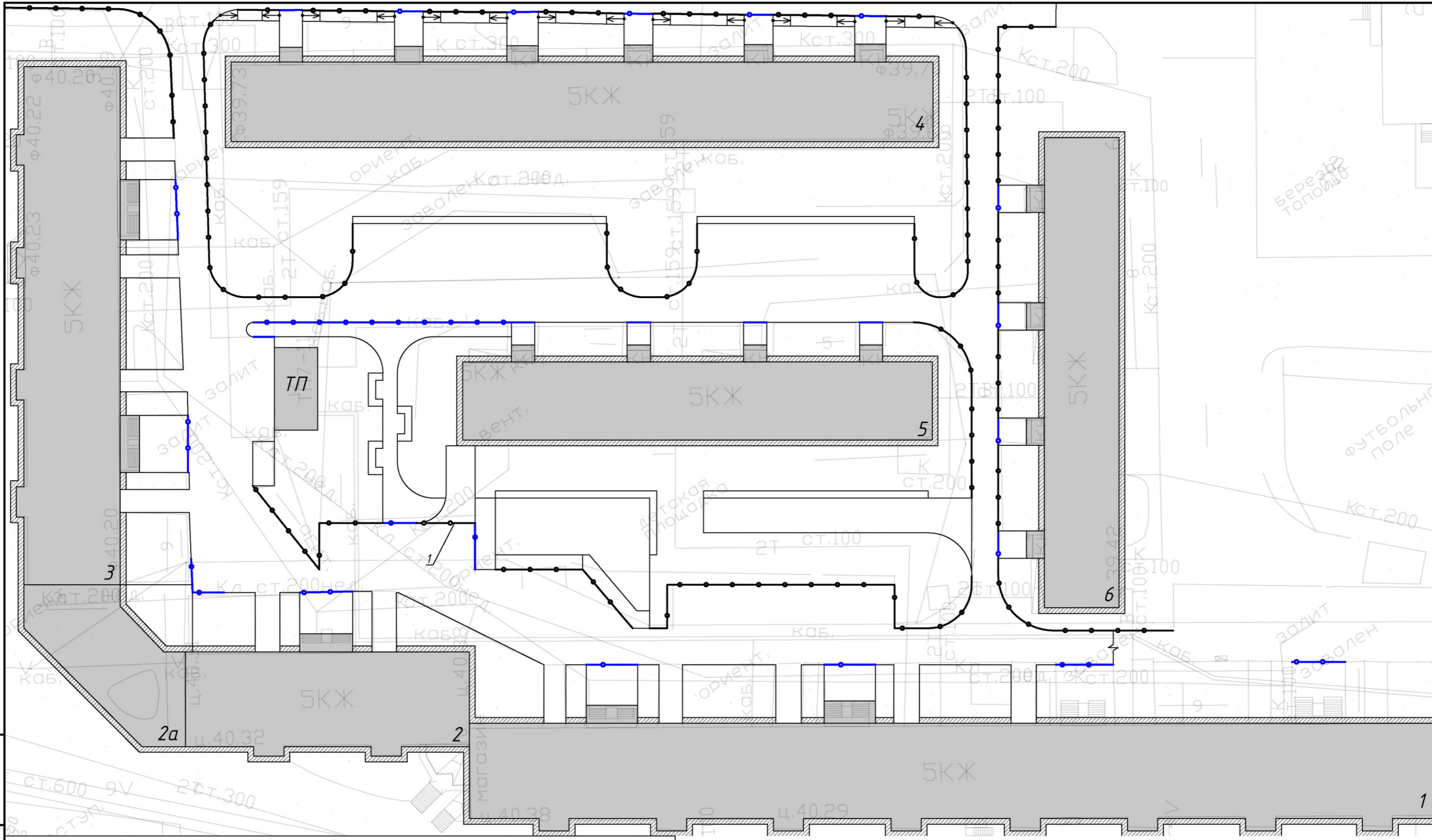


Спецификация к схеме размещения бордюрного камня и ограждения

Номер на плане	Обозначение	Наименование	Кол.	Масса ед. кг.	Примечание
		Бортовой бетонный камень БР 100.20.8 (ГОСТ 6665-91)			L=361,40 м.п.
		Бортовой бетонный камень БР 100.30.18 (ГОСТ 6665-91)			L=1005,00 м.п.

Изм.	Колуч.	Лист	№ док.	Подпись	Дата

Схема размещения бордюрного камня (м 1:500)



Спецификация к схеме размещения ограждения

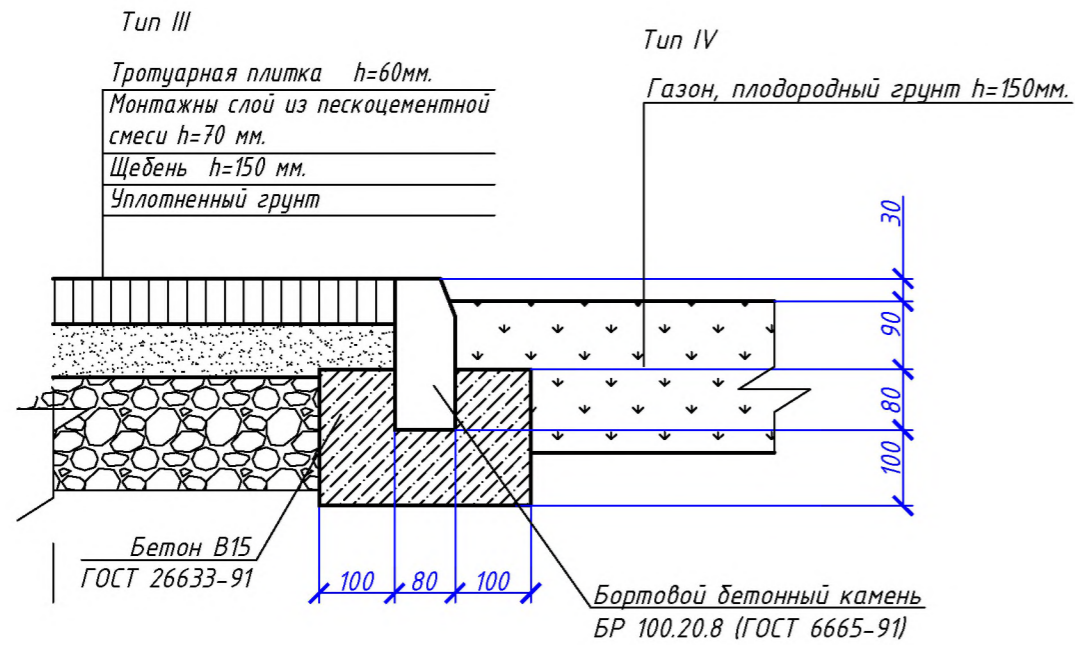
Номер на плане	Обозначение	Наименование	Кол.	Масса ед. кг.	Примечание
		Бетонное ограждение Колокольчик-2 (шаг 1,50 м.)	109		"Паркпром" г. Екатеринбург
		Индивидуального изготовления h=0,60 м.			L=500,00 м.п.
1		ограждение цепное на стойках с замком			L=8,00 м.п.

Изм.	Колуч.	Лист	№ док.	Подпись	Дата

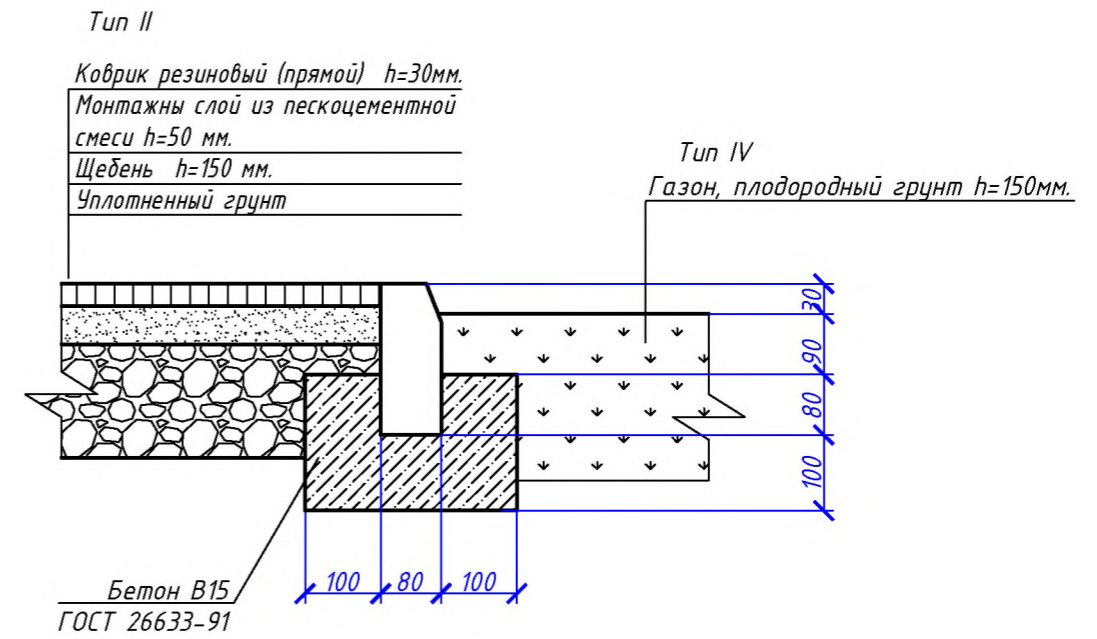
Схема размещения ограждения (м 1:500)



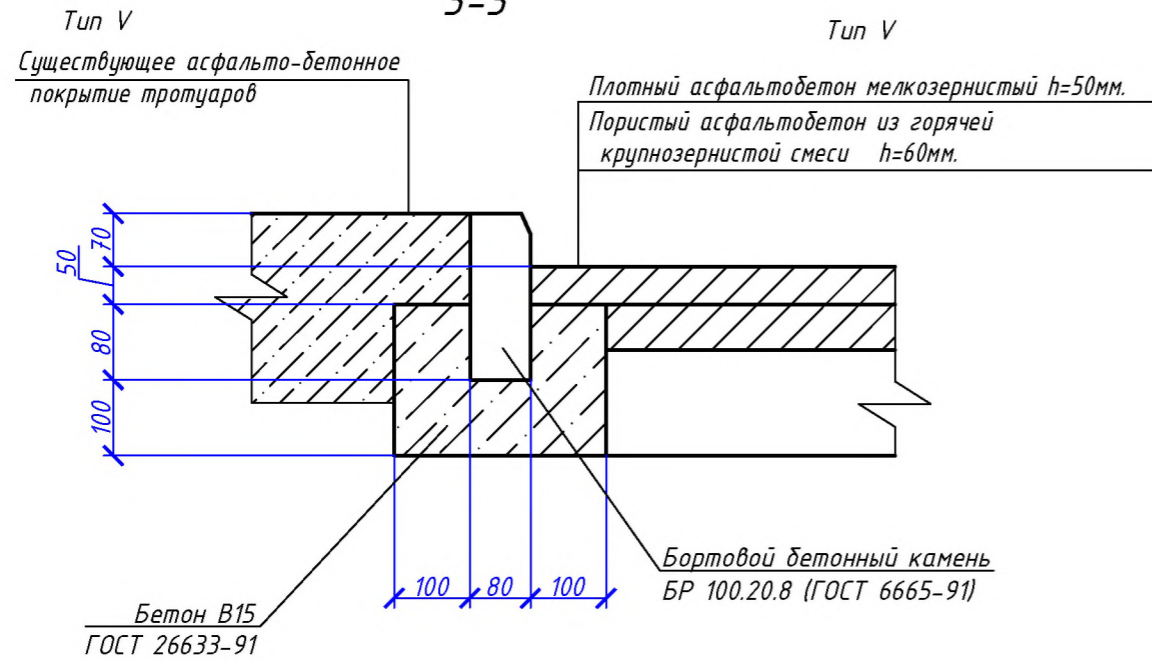
1-1



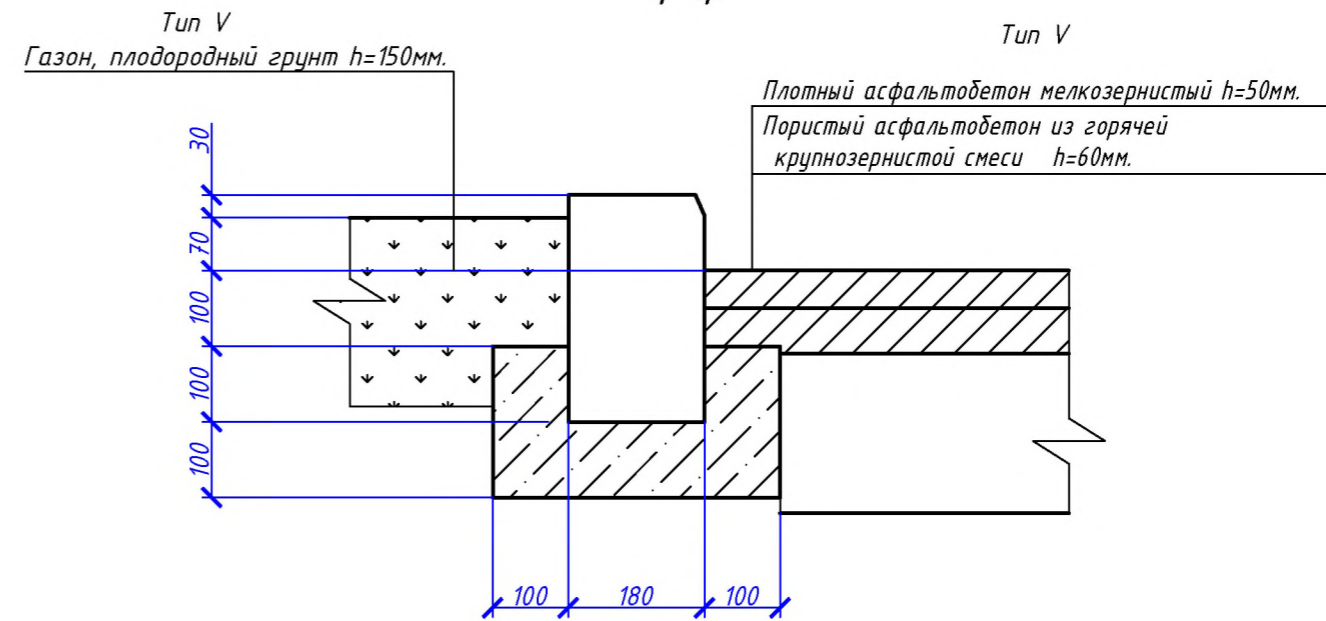
2-2



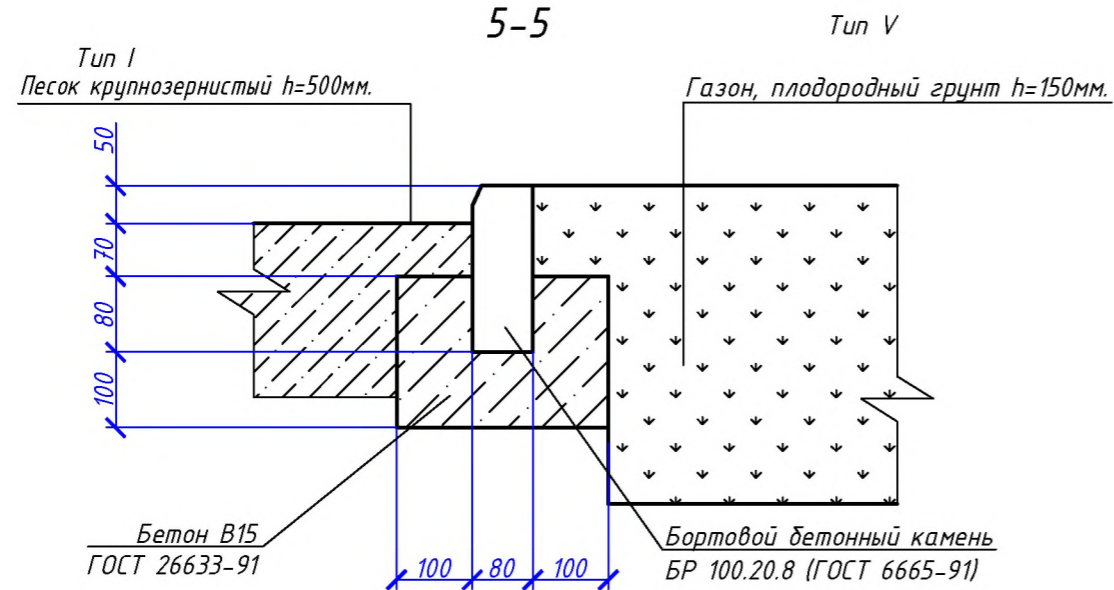
3-3



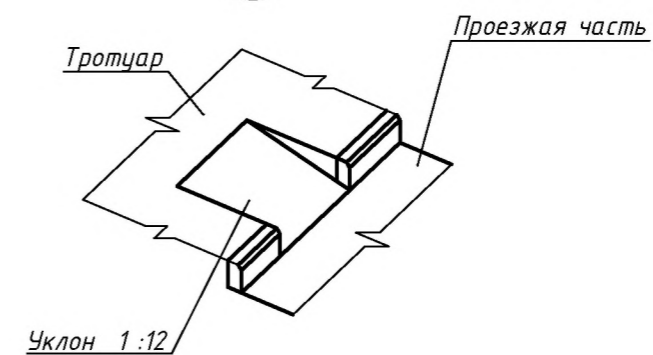
4-4



5-5



1  
3



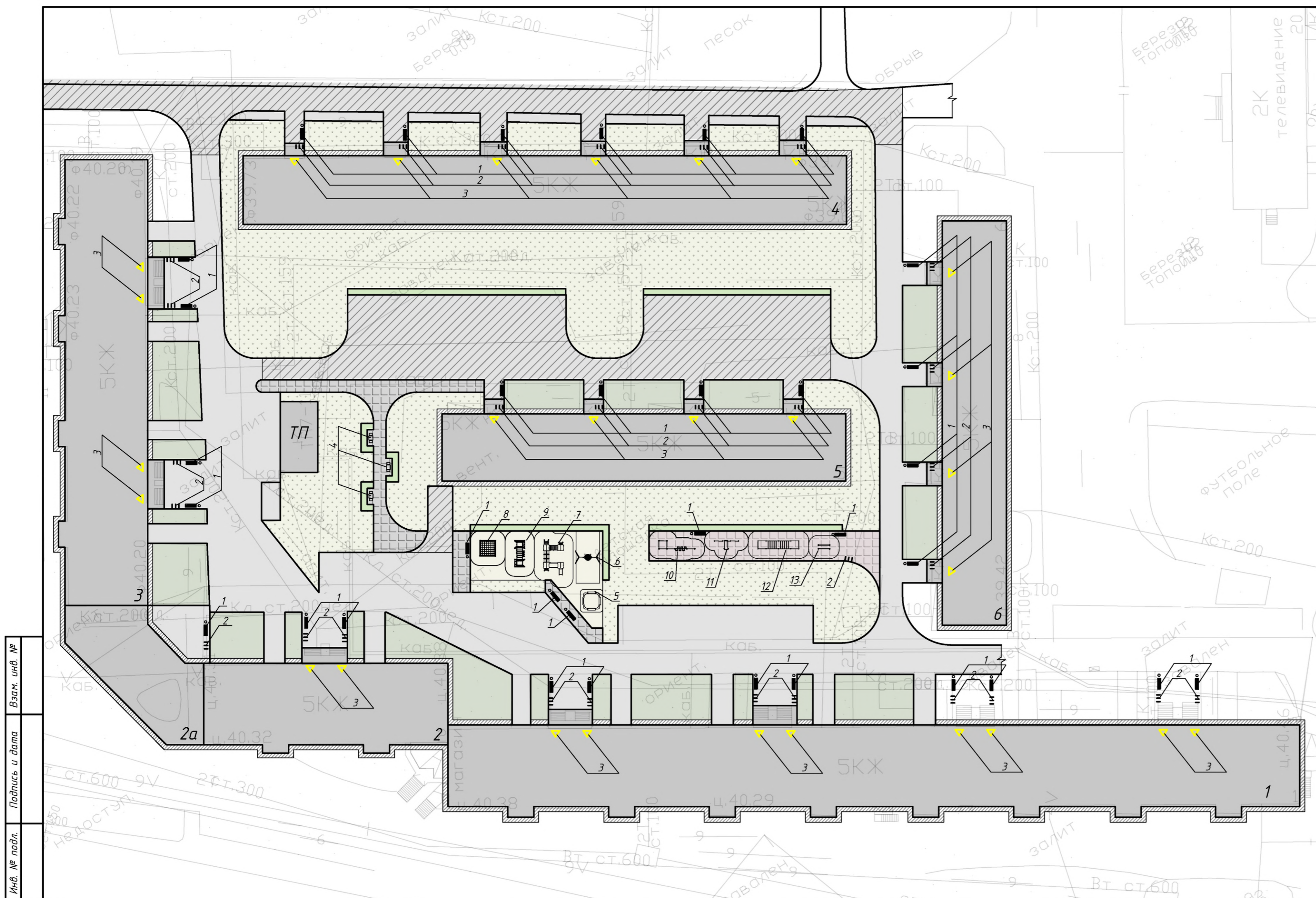
Инв. № подл.	Подпись и дата	Взам. инв. №
--------------	----------------	--------------

Изм.	Кол.ч.	Лист	№ док.	Подпись	Дата
------	--------	------	--------	---------	------

Разрезы 1-1...4-4. Узел 1

Лист  
7

Формат А3

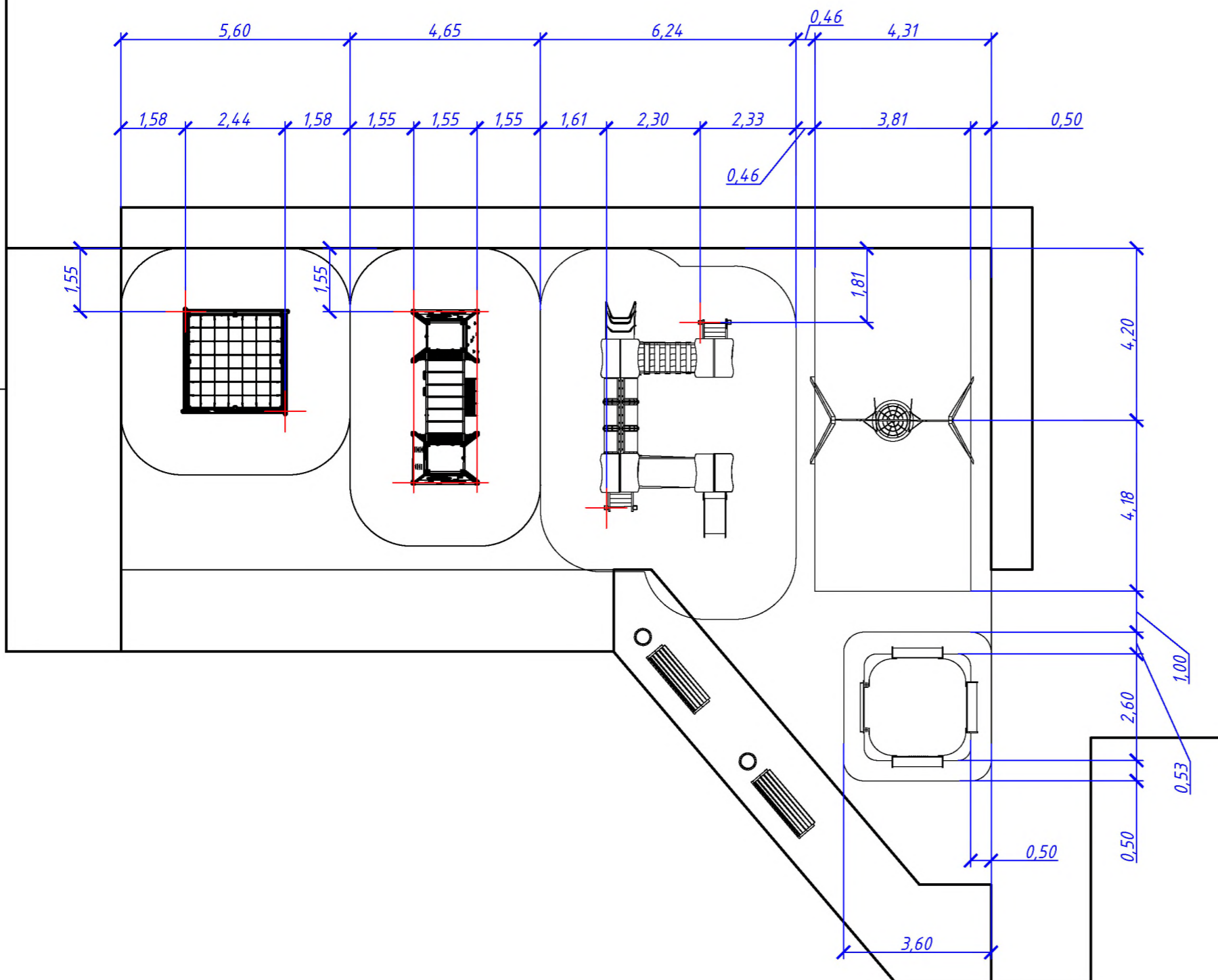


Ведомость малых архитектурных форм и переносных изделий

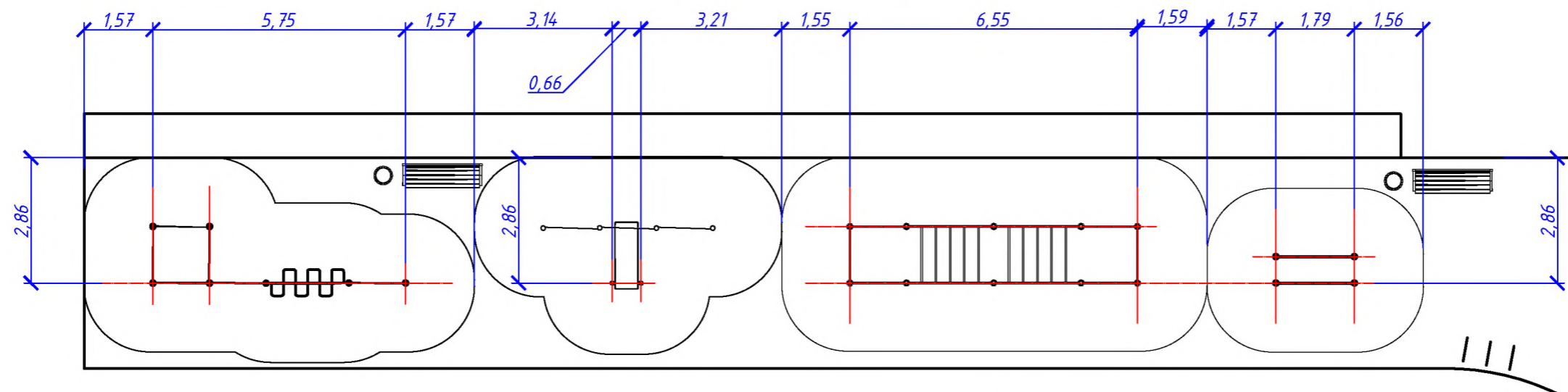
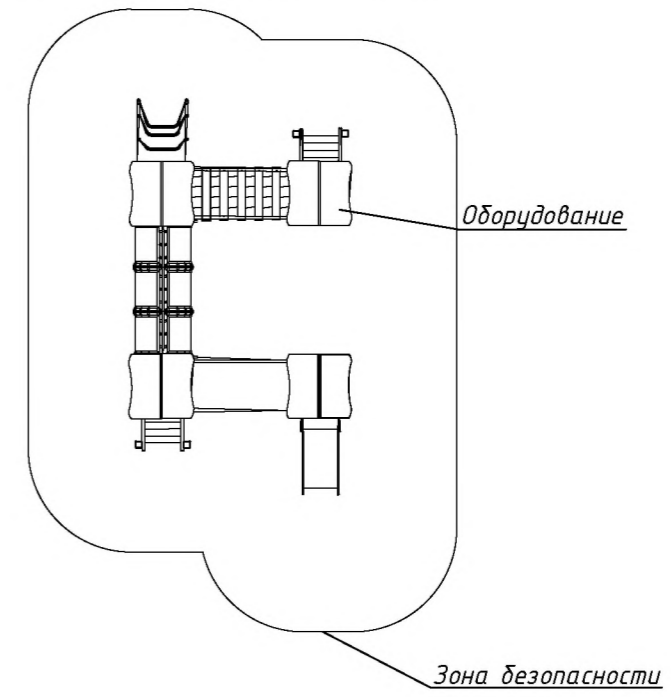
Поз.	Обозначение	Наименование	Кол.	Примечание
1	артикул 002205	Диван садово-парковый на металлических ножках	36	"Ксил" г. Санкт-Петербург
2	артикул 002711	Стойка велосипедная цинкованная	28	"Ксил" г. Санкт-Петербург
3	индивидуального изготовления	Светильник	28	
4		Шахматный стол с металлической столешницей	3	"Столбетон" г.Барнаул
-	артикул 001312	Урна деревянная на ж/б основании с металлической вставкой	36	"Ксил" г. Санкт-Петербург
Детская игровая площадка				
5	артикул 004256	Песочный дворик	1	
6	артикул 004158	Качели на металлических стойках с оцинкованной балкой "Гнездо"	1	
7	артикул 005123	Детский игровой комплекс	1	"Ксил" г. Санкт-Петербург
8	артикул 006305	Детский спортивный комплекс	1	
9	артикул 006337	Детский спортивный комплекс	1	
Спортивная площадка				
10	артикул 006452	Комплекс из 5-ти турников, шведской стенки и рукохода "Зигзаг"	1	
11	артикул 006450	Комплекс из двух турников и скамьи	1	"Ксил" г. Санкт-Петербург
12	артикул 006458	Рукоход двойной, двухуровневый и 6 турников	1	
13	артикул 006442	Брусья классические	1	

1. Уточнить комплект поставки позиции №6. Убедиться, что в нее входит сиденье.

Инв. № подл. \_\_\_\_\_  
 Подпись и дата \_\_\_\_\_  
 Взам. инв. № \_\_\_\_\_



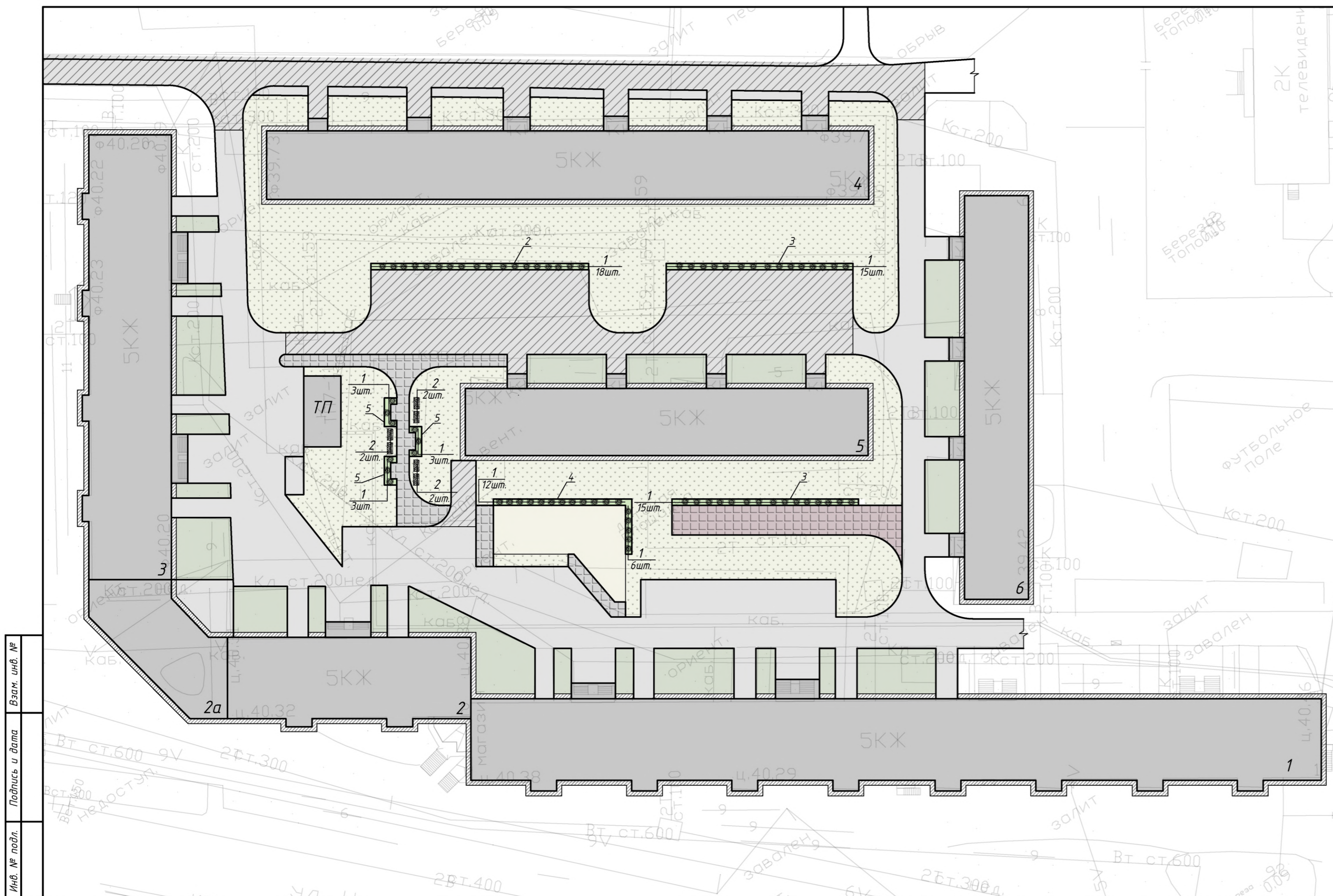
Условные обозначения:



Инв. № подл.	Подпись и дата	Взам. инв. №
--------------	----------------	--------------

Изм.	Кол.уч.	Лист	№ док.	Подпись	Дата
------	---------	------	--------	---------	------

Схемы привязки оборудования площадок (м 1:125)



Ведомость элементов озеленения

Поз.	Наименование породы или вида насаждения	Возраст, лет	Кол.	Примечание
Кустарники				
1	Хлопчатка	-	75	Саженец
2	Кизильник		6	Саженец
Клумбы				
2	Клумба К1		1	Лист 12
3	Клумба К2		2	Лист 13
4	Клумба К3		1	Лист 14
5	Клумба К4		3	Лист 16

Инв. № подл. \_\_\_\_\_  
 Подпись и дата \_\_\_\_\_  
 Взам. инв. № \_\_\_\_\_

Изм.	Колуч.	Лист	№ док.	Подпись	Дата

Схема расположения элементов озеленения (м 1:500)

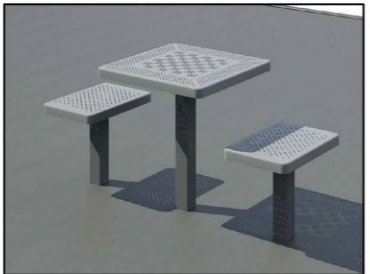
Позиция 1 – Диван садово-парковый на металлических ножках



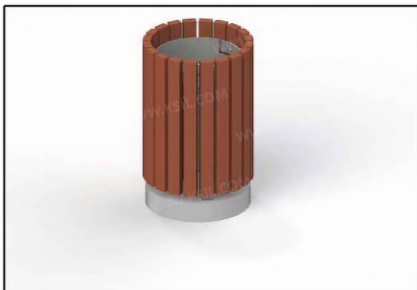
Позиция 2 – Стойка велосипедная цинкованная



Позиция 4 – Шахматный стол с металлической столешницей



Урна деревянная на ж/б основании с металлической вставкой



Позиция 5 – Песочный дворик



Позиция 6 – Качели на металлических стойках с оцинкованной балкой "Гнездо"



Позиция 7 – Детский игровой комплекс



Позиция 8 – Детский игровой комплекс



Позиция 9 – Детский игровой комплекс



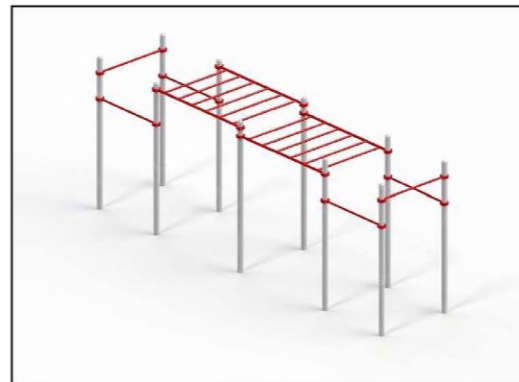
Позиция 10 – Детский спортивный комплекс "Мостики с переправой и думом"



Позиция 11 – Комплекс из двух турников и скамьи



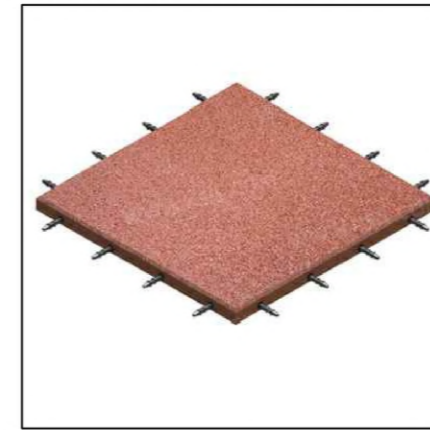
Позиция 12 – Рукоход двойной, двухуровневый и 6 турников



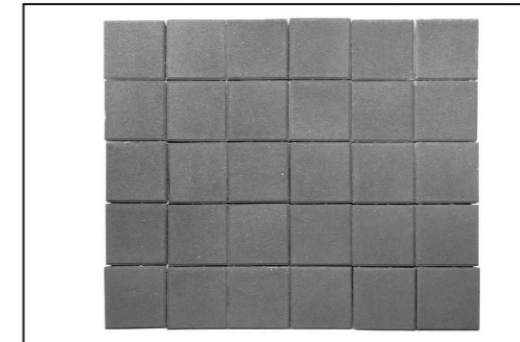
Позиция 13 – Брусья классические



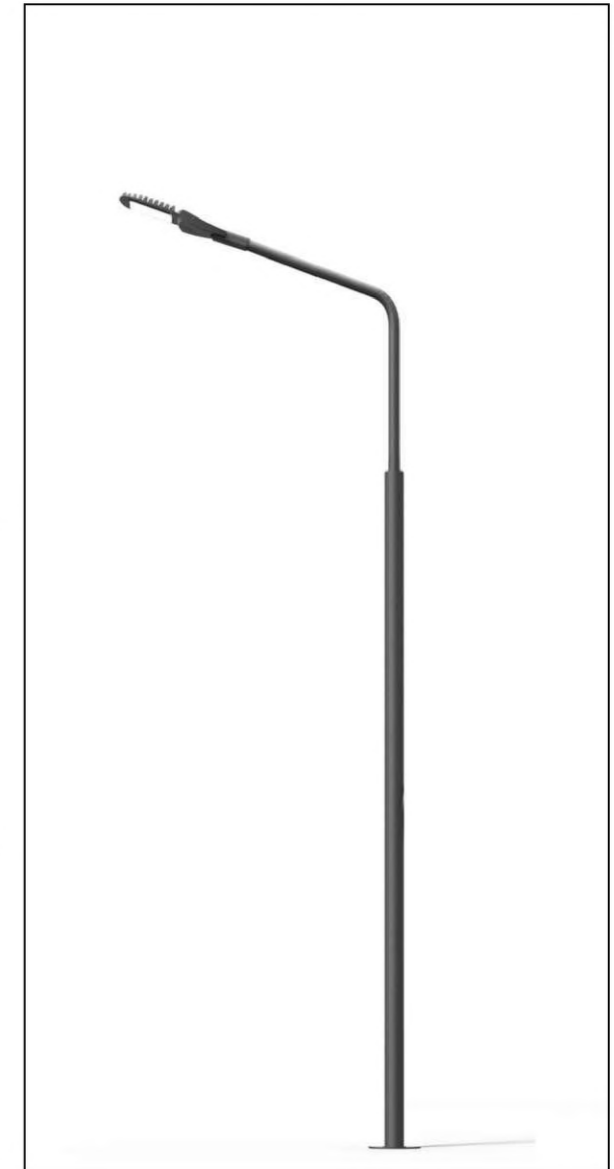
Коврик резиновый (прямой 30 мм)



Тротуарная плитка «Лувр» СЕРЫЙ



ОПОРА ОТРАЖЁННОГО СВЕТА  
2.Ц08.1.Ф6-30.П/1 - 000 "Архимет"  
г. Санкт-Петербург



Инв. № подл. Подпись и дата. Взам. инв. №

Изм.	Колуч.	Лист	№ док.	Подпись	Дата

Эскизы МАФов

Лист

11

Формат А3

Схема свай и балок клумбы К1

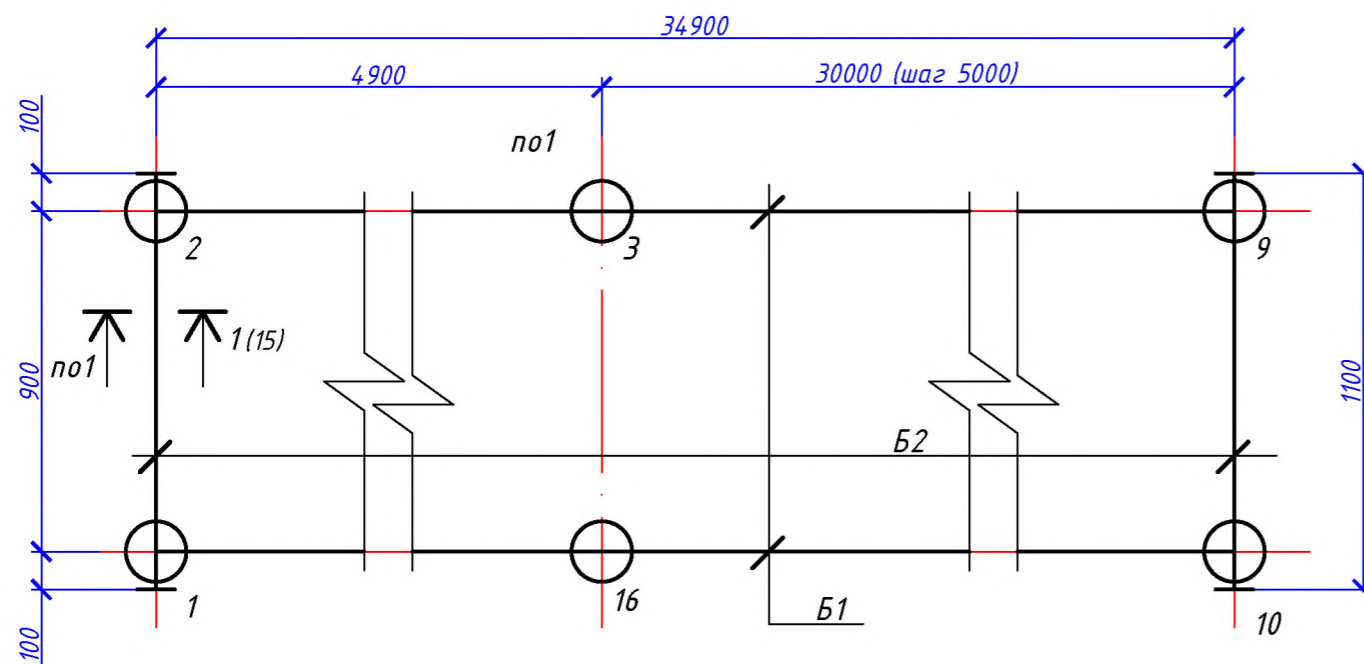
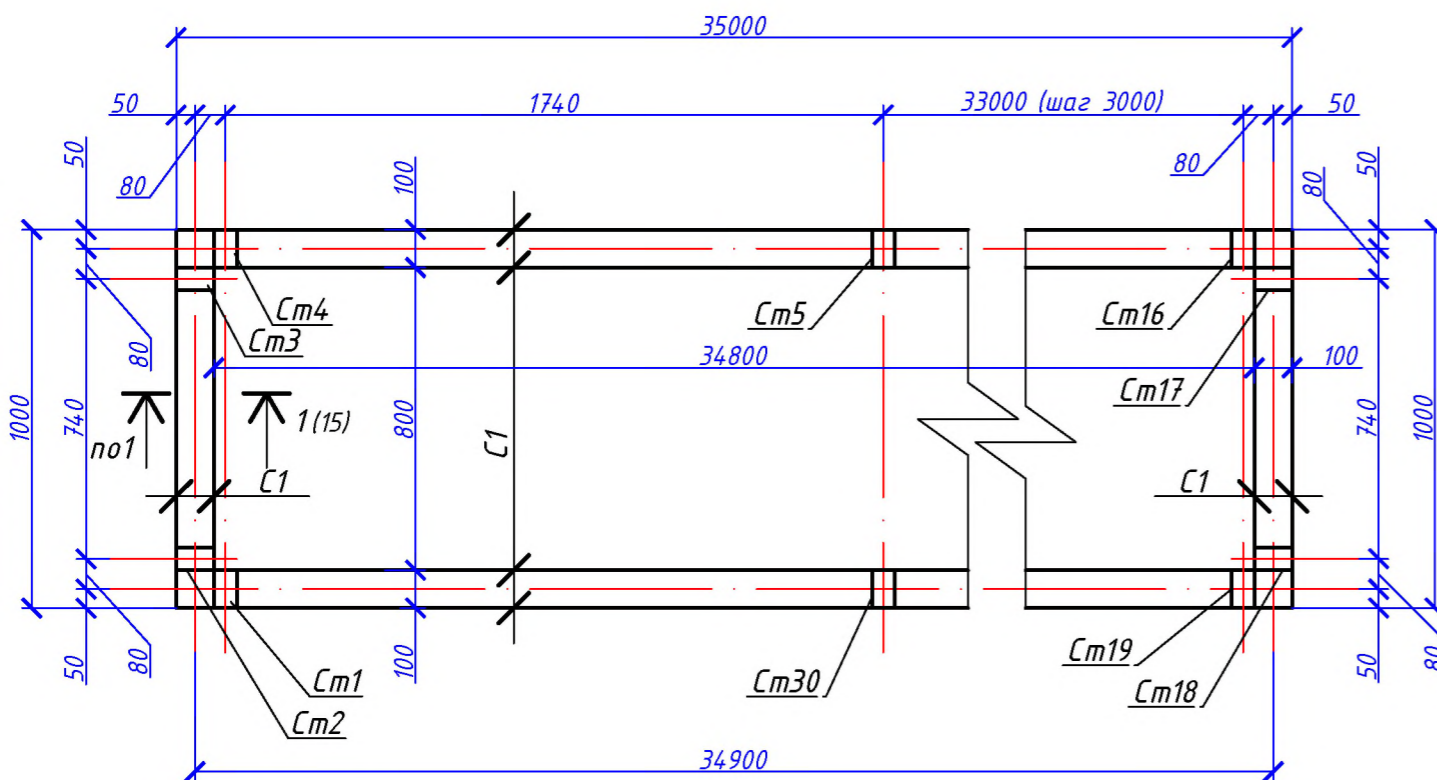


Схема элементов клумбы К1



Спецификация к схемам

Номер на плане	Обозначение	Наименование	Кол.	Масса ед. к.	Примечание
1...16		Свая металлическая С81 Труба 159x8x3500 ГОСТ 8732-78 09Г2С ГОСТ 8731-74	16	104,26	
См1...См30		Труба 100x60x4 ГОСТ 8645-68 09Г2С ГОСТ 8731-74 L=1300	30	40,55	
Б1		Труба 159x8x34900 ГОСТ 8732-78 09Г2С ГОСТ 8731-74	2	1039,67	
Б2		Труба 159x8x1100 ГОСТ 8732-78 09Г2С ГОСТ 8731-74	2	32,77	
С1	Смотри прим.1	Сетка С1 60-2,2-ЦАММП ГОСТ Р 51285-99			S=193,32м <sup>2</sup>
		Дополнительные элементы			
-		Щебень известняковый фракции 70...120 мм.			V=9,31 м <sup>3</sup>
-		Гидроизоляция полиэтиленовая			S=92,56м <sup>2</sup>
-		Плодородный грунт			V=36,19 м <sup>3</sup>
-		Швеллер 16П ГОСТ8240-71 С345-1 ГОСТ 27772-88 L=200	30	2,84	Мощ=85,20 кг.
-		Лист Б-ПУ-НО-8x200x200 ГОСТ19903 С255 ГОСТ27772-88	4	2,51	Мощ=10,48кг.
-		Лист Б-ПУ-НО-5x100x120 ГОСТ19903 С255 ГОСТ27772-88	30	0,47	Мощ=14,10кг.

1. Номер госта дан для определения характеристик проволоки для сетки. Просьба использовать и применять не шестиугольную сетку, как в данном госте, а сетку с прямоугольной ячейкой. (Такие сетки продаются в городе Нефтеюганске).
2. Металлические конструкции перед обработкой должны быть отчищены от пыли, ржавчины и обезжирены.
3. Стали марки С345 варить с помощью электродов марки Э50А по ГОСТ 9467-75, сталь марки С 255 с помощью электродов Э42 по ГОСТ 9467-75.
4. Металлические конструкции должны быть обработаны грунтовкой ГФ-021 по ГОСТ 25129-82.
5. Металлические сваи покрыть кремнийорганической эмалью КО - 198 по ТУ 6-02-841-74 в два слоя на всю глубину погружения и на 0,2 м выше поверхности земли.
6. Перед забивкой свай концы ее сдавить.
7. После завинчивания свай полости заполнить песчанно -цементным раствором марки М300. 6. Погружение свай вести методом забивки.
8. Перед погружением свай необходимо устройство лидерных скважин. Диаметр лидерных скважин для свай диаметром 159 мм. составляет 108 мм.
9. Рекомендуем изготовить сначала одну клумбу, желательно К1 или К2, как тестовый вариант. При выявлении недочетов в конструкции ввести коррективы в остальные клумбы.

Инв. № подл.  
Подпись и дата  
Взам. инв. №

Изм.	Кол.уч.	Лист	№ док.	Подпись	Дата	Схема элементов клумбы К1 Схема свай и балок клумбы К1	Лист 12
------	---------	------	--------	---------	------	---	------------

Схема свай и балок клумбы К2

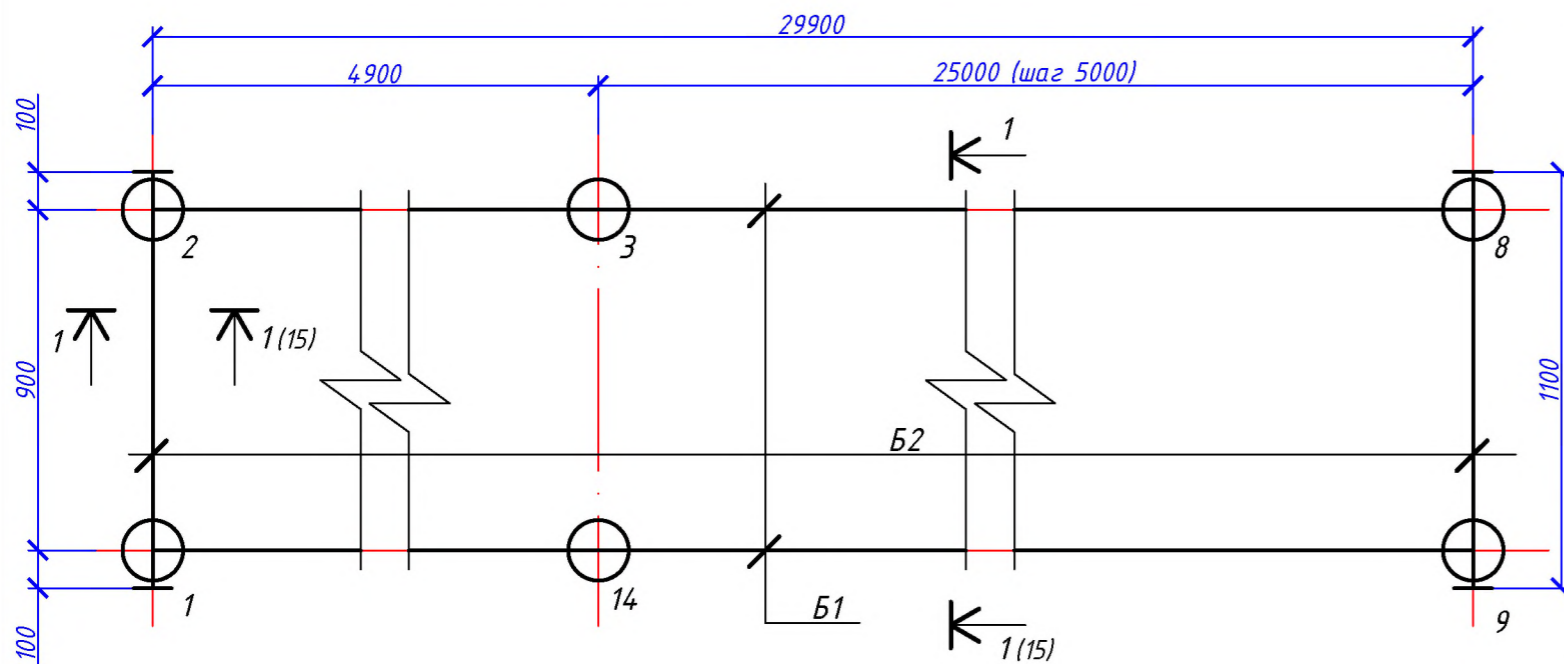
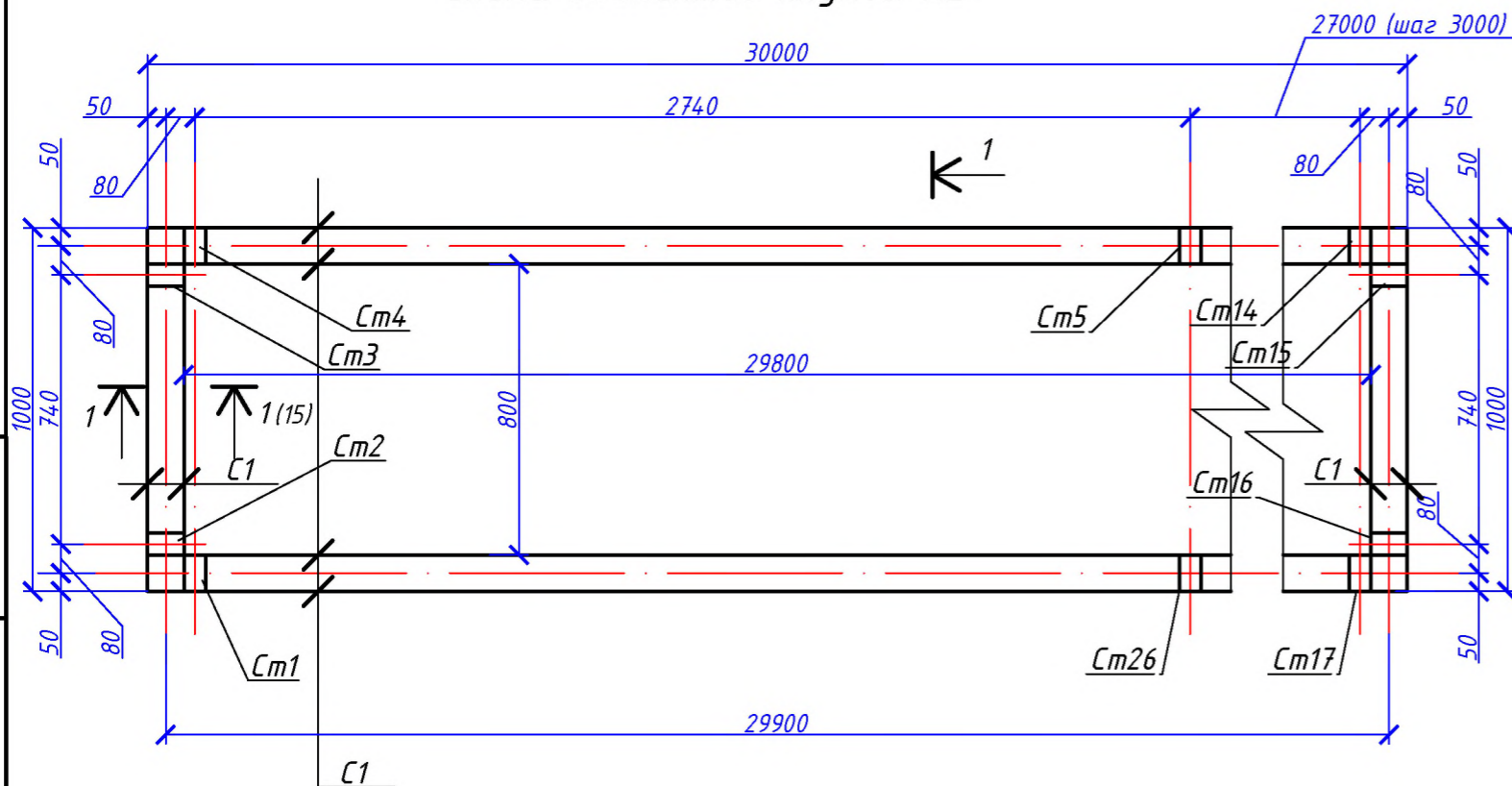


Схема элементов клумбы К2



Спецификация к схемам

Номер на плане	Обозначение	Наименование	Кол.	Масса ед. кг.	Примечание
1...14		Свая металлическая С81 Труба 159x8x3500 ГОСТ 8732-78 09Г2С ГОСТ 8731-74	14	104,26	
См1...См26		Труба 100x60x4 ГОСТ 8645-68 09Г2С ГОСТ 8731-74 L=1300	26	40,55	
Б1		Труба 159x8x29900 ГОСТ 8732-78 09Г2С ГОСТ 8731-74	2	890,72	
Б2		Труба 159x8x1100 ГОСТ 8732-78 09Г2С ГОСТ 8731-74	2	32,77	
С1		Сетка С1 60-2,2-ЦАММП ГОСТ Р 51285-99			S=166,32м <sup>2</sup>
		Дополнительные элементы			
-		Щебень известняковый фракции 70...120 мм.			V=8,01 м <sup>3</sup>
-		Гидроизоляция полиэтиленовая			S=79,56м <sup>2</sup>
-		Плодородный грунт			V=31,00 м <sup>3</sup>
-		Швеллер 16П ГОСТ8240-71 С345-1 ГОСТ 27772-88 L=200	26	2,84	Мощ=73,84 кг.
-		Лист Б-ПУ-НО-8x200x200 ГОСТ19903 С255 ГОСТ27772-88	4	2,51	Мощ=10,48кг.
-		Лист Б-ПУ-НО-5x100x120 ГОСТ19903 С255 ГОСТ27772-88	26	0,47	Мощ=12,22кг.

1. Общие указания смотри лист 12.

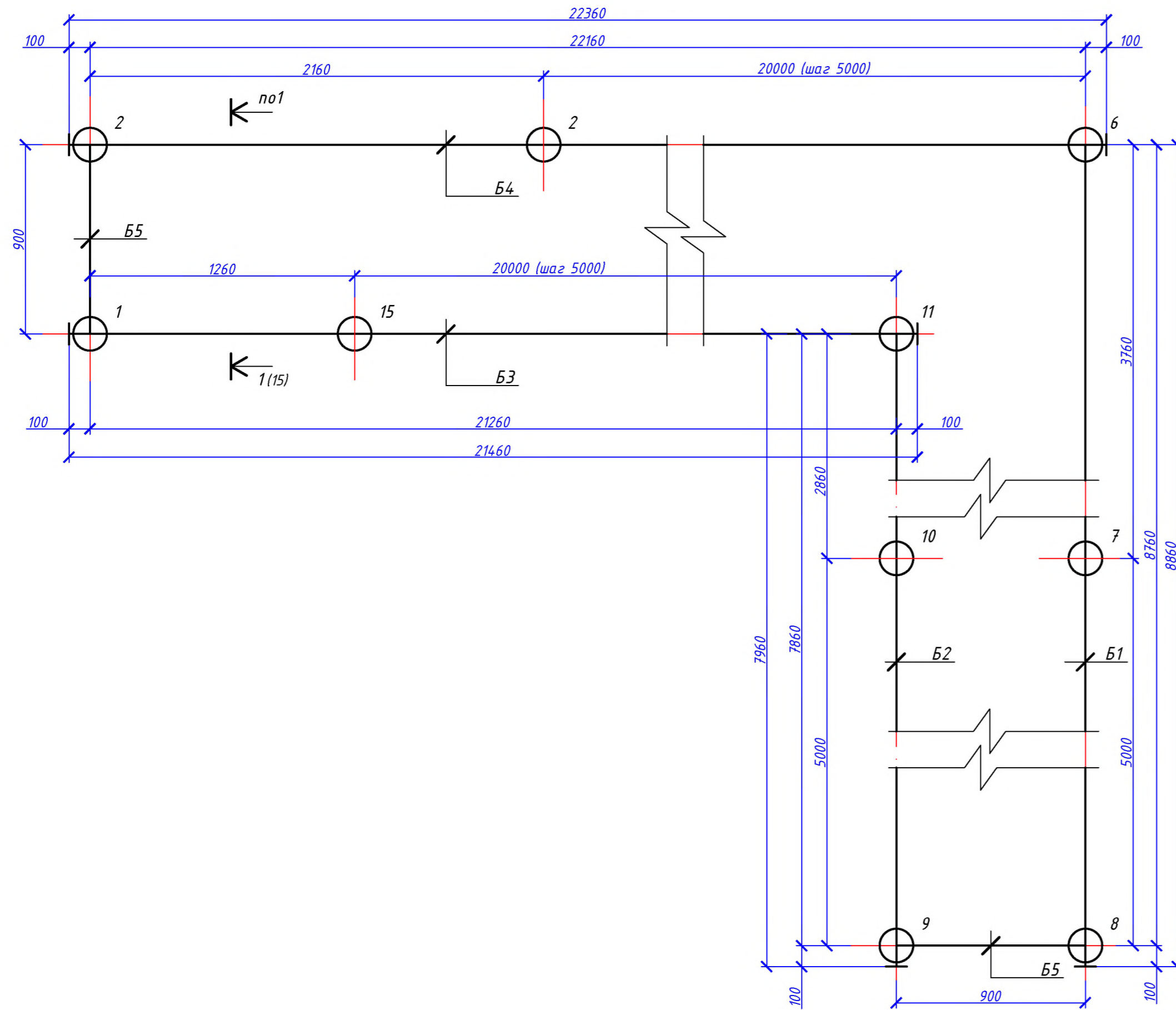
Инв. № подл.  
Подпись и дата  
Взам. инв. №

Изм.	Кол.уч.	Лист	№ док.	Подпись	Дата
------	---------	------	--------	---------	------

Схема элементов клумбы К2  
Схема свай и балок клумбы К2

Лист  
13

Схема свай и балок клумбы КЗ



Спецификация к схемам

Номер на плане	Обозначение	Наименование	Кол.	Масса ед. кг.	Примечание
1...15		Свая металлическая ЛВ1 Труба 159x8x3500 ГОСТ 8732-78 09Г2С ГОСТ 8731-74	15	104,26	
Ст1...Ст31		Труба 100x60x4 ГОСТ 8645-68 09Г2С ГОСТ 8731-74 L=1300	31	40,55	
Б1		Труба 159x8x8860 ГОСТ 8732-78 09Г2С ГОСТ 8731-74	1	263,94	
Б2		Труба 159x8x7960 ГОСТ 8732-78 09Г2С ГОСТ 8731-74	1	237,13	
Б3		Труба 159x8x21460 ГОСТ 8732-78 09Г2С ГОСТ 8731-74	1	639,29	
Б4		Труба 159x8x22360 ГОСТ 8732-78 09Г2С ГОСТ 8731-74	1	666,11	
Б5		Труба 159x8x900 ГОСТ 8732-78 09Г2С ГОСТ 8731-74	2	26,81	
С1		Сетка С1 60-2,2-ЦАММП ГОСТ Р 51285-99			S=166,96 м <sup>2</sup>
Дополнительные элементы					
-		Щебень известняковый фракции 70...120 мм.			V=8,04 м <sup>3</sup>
-		Гидроизоляция полиэтиленовая			S=79,87 м <sup>2</sup>
-		Плодородный грунт			V=31,11 м <sup>3</sup>
-		Швеллер 16П ГОСТ8240-71 С345-1 ГОСТ 27772-88 L=200	31	2,84	Мощ=88,04 кг.
-		Лист Б-ПУ-НО-8x200x200 ГОСТ19903 С255 ГОСТ27772-88	6	2,51	Мощ=15,06кг.
-		Лист Б-ПУ-НО-5x100x120 ГОСТ19903 С255 ГОСТ27772-88	31	0,47	Мощ=14,57кг.

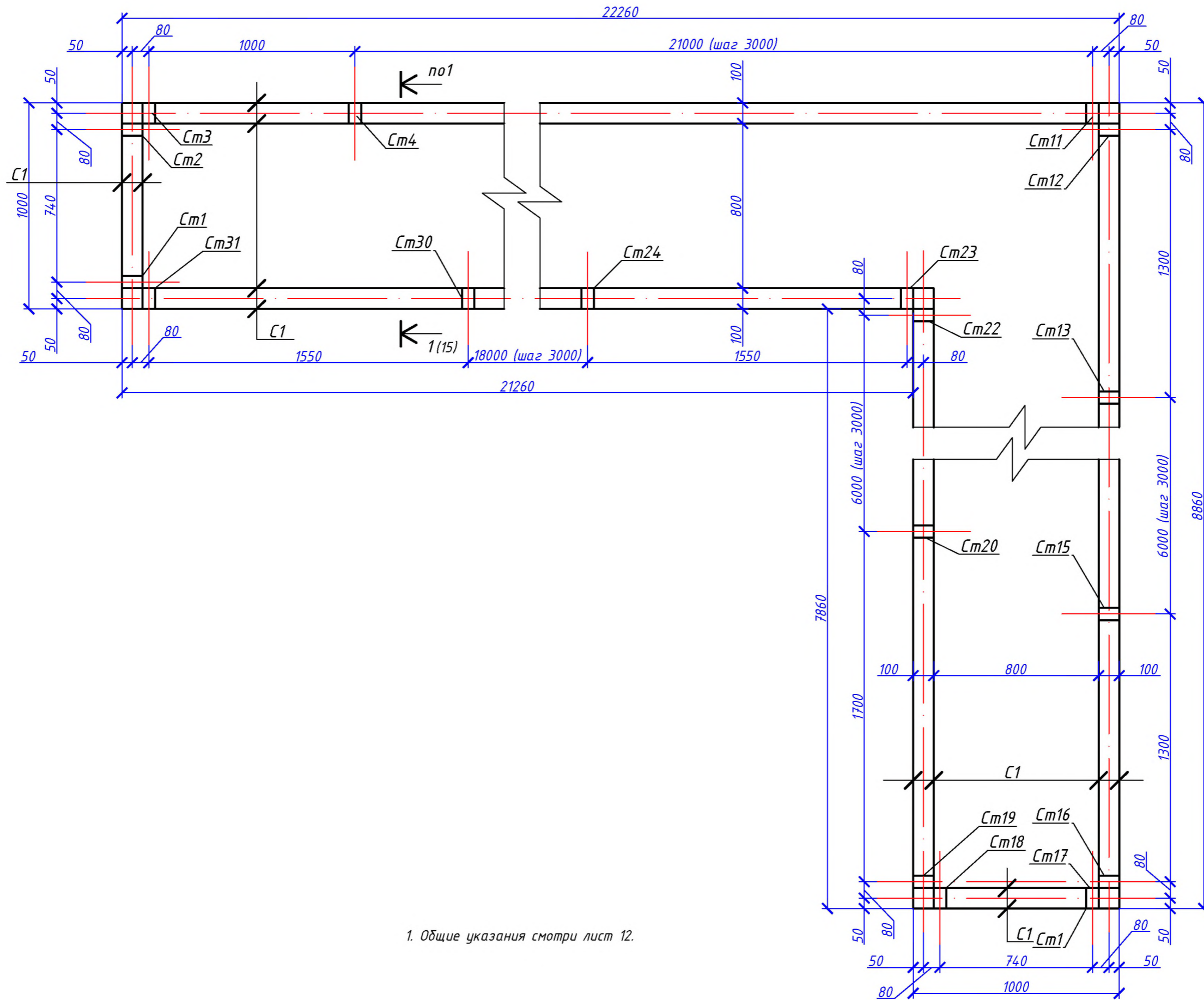
- Общие указания смотри лист 12.
- Элементы Ст1...Ст31 и С1 замаркированы на листе 15.

Инв. № подл. \_\_\_\_\_  
Подпись и дата \_\_\_\_\_  
Взам. инв. № \_\_\_\_\_

Изм.	Колуч.	Лист	№ док.	Подпись	Дата	Схема свай и балок клумбы КЗ	Лист 14
------	--------	------	--------	---------	------	------------------------------	------------



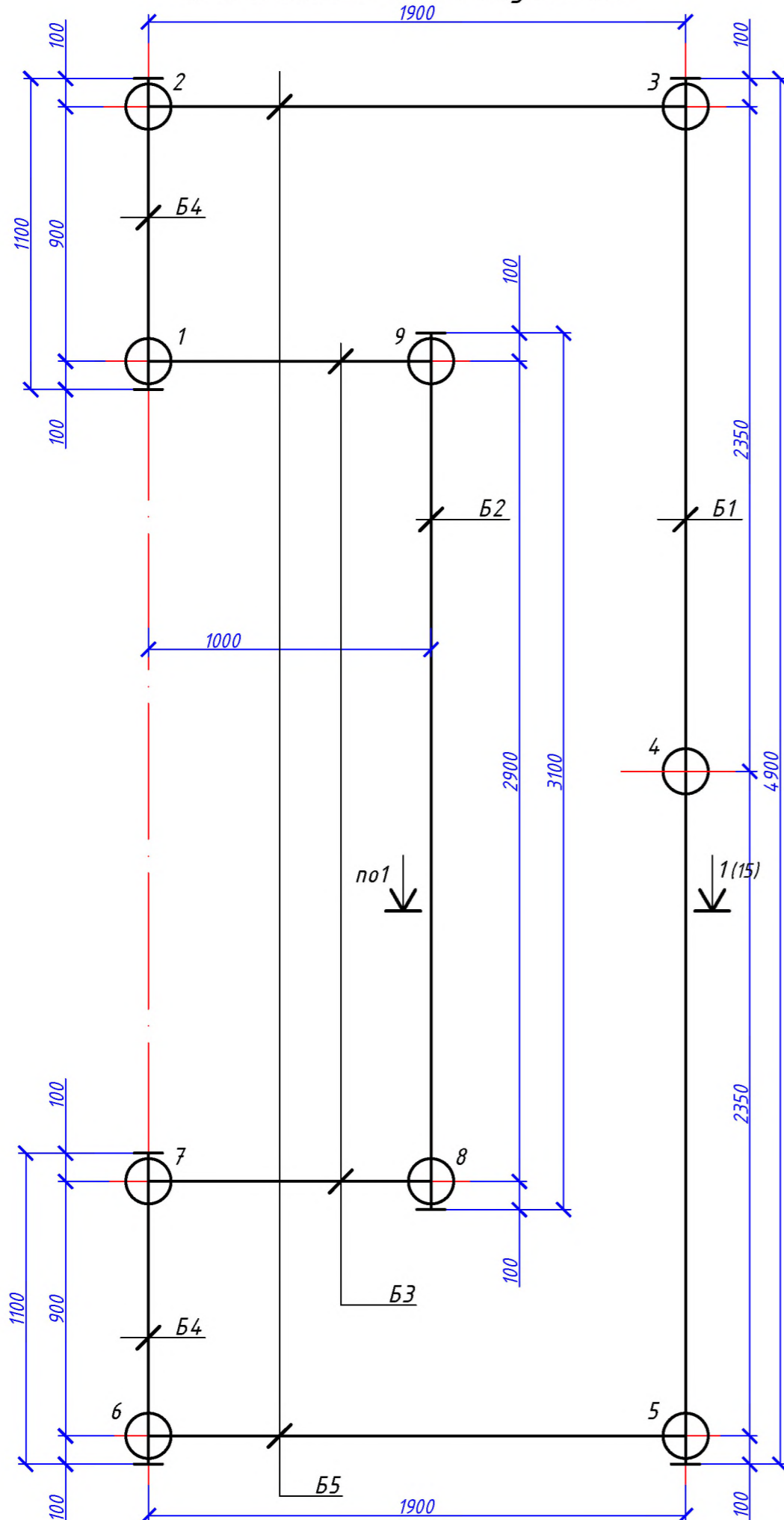
# Схема элементов клумбы КЗ



Инв. № подл.	Взам. инв. №
Подпись и дата	

	Схема элементов клумбы КЗ	Лист
		15

Схема свай и балок клумбы К4



Спецификация к схемам

Номер на плане	Обозначение	Наименование	Кол.	Масса ед. кг.	Примечание
1...9		Свая металлическая С81 Труба 159x8x3500 ГОСТ 8732-78 09Г2С ГОСТ 8731-74	9	104,26	
Ст1...Ст17		Труба 100x60x4 ГОСТ 8645-68 09Г2С ГОСТ 8731-74 L=1300	17	40,55	
Б1		Труба 159x8x4900 ГОСТ 8732-78 09Г2С ГОСТ 8731-74	1	145,96	
Б2		Труба 159x8x3100 ГОСТ 8732-78 09Г2С ГОСТ 8731-74	1	92,35	
Б3		Труба 159x8x1000 ГОСТ 8732-78 09Г2С ГОСТ 8731-74	2	29,79	
Б4		Труба 159x8x1100 ГОСТ 8732-78 09Г2С ГОСТ 8731-74	2	32,77	
Б5		Труба 159x8x1900 ГОСТ 8732-78 09Г2С ГОСТ 8731-74	2	56,61	
С1		Сетка С1 60-2,2-ЦАММП ГОСТ Р 51285-99			S=41,04м <sup>2</sup>
Дополнительные элементы					
-		Щебень известняковый фракции 70...120 мм.			V=1,97 м <sup>3</sup>
-		Гидроизоляция полиэтиленовая			S=19,24м <sup>2</sup>
-		Плодородный грунт			V=6,86 м <sup>3</sup>
-		Швеллер 16П ГОСТ8240-71 С345-1 ГОСТ 27772-88 L=200	17	2,84	Мощ=48,28 кг.
-		Лист Б-ПУ-НО-8x200x200 ГОСТ19903 С255 ГОСТ27772-88	8	2,51	Мощ=20,08кг.
-		Лист Б-ПУ-НО-5x100x120 ГОСТ19903 С255 ГОСТ27772-88	17	0,47	Мощ=17,47кг.

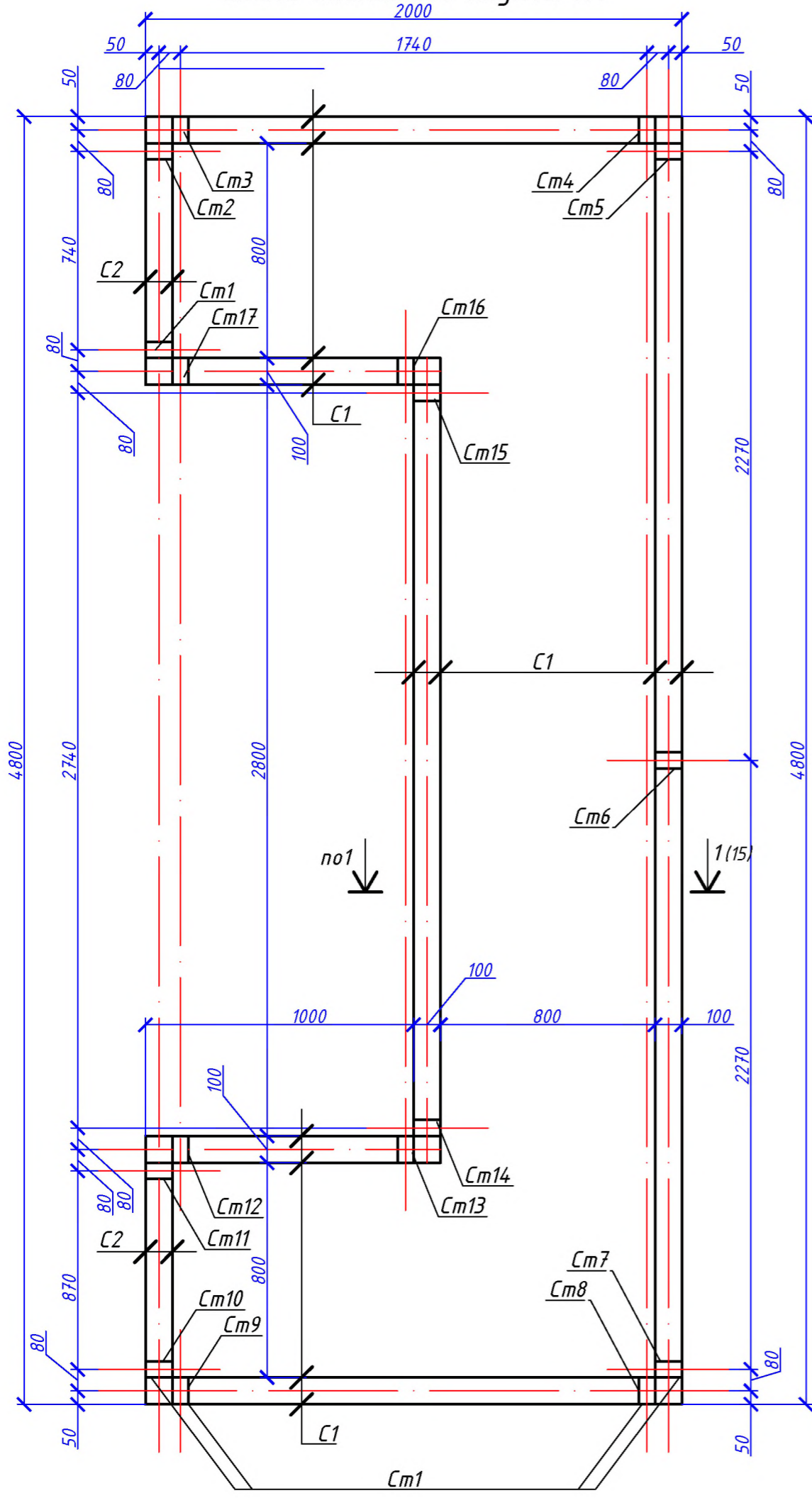
- Общие указания смотри лист 12.
- Элементы Ст1...Ст31 и С1 замаркированы на листе 17.

Инв. № подл.	Подпись и дата	Взам. инв. №
--------------	----------------	--------------

Изм.	Кол.уч.	Лист	№ док.	Подпись	Дата	Лист
						16

Схема свай и балок клумбы К4

Схема элементов клумбы К4



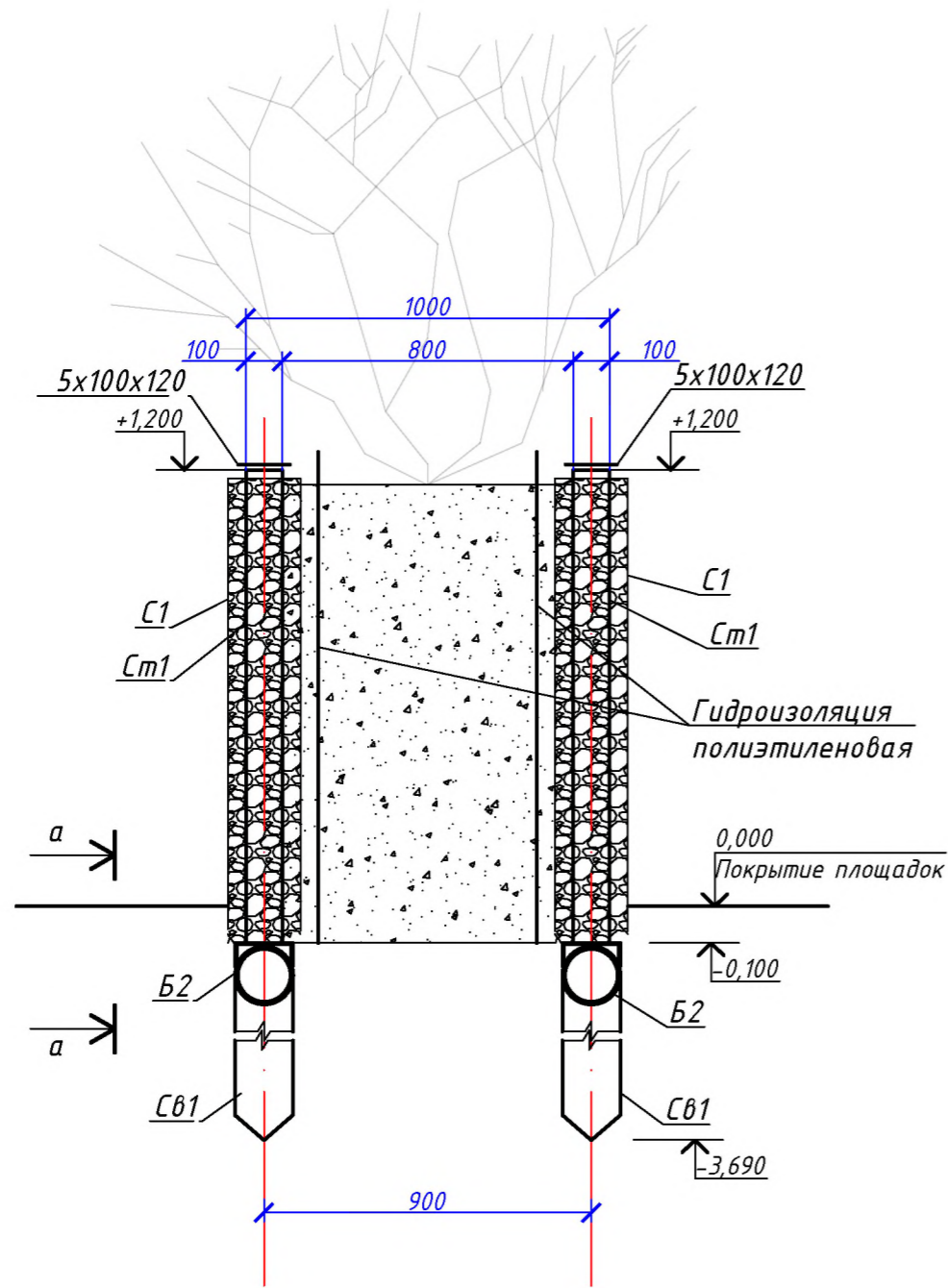
1. Общие указания смотри лист 12.

Инв. № подл.	Подпись и дата	Взам. инв. №

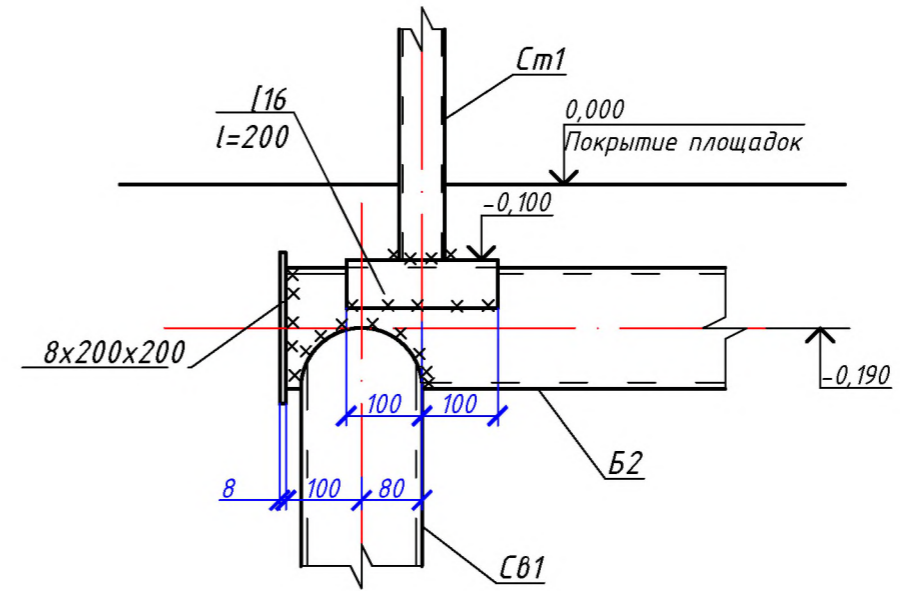
Изм.	Кол.уч.	Лист	№ док.	Подпись	Дата

Схема элементов клумбы К4

1-1



a-a



1. Общие указания смотри лист 12.

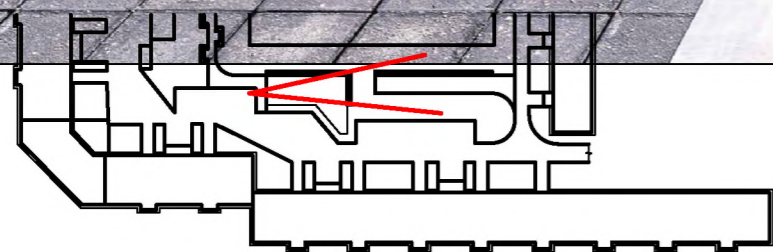
Инв. № подл.	Подпись и дата	Взам. инв. №

Изм.	Кол.уч.	Лист	№ док.	Подпись	Дата

Разрез 1-1

Лист  
18

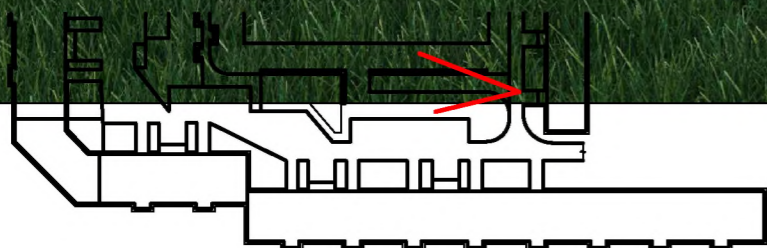
Формат А3



Инв. № подл. \_\_\_\_\_  
 Подпись и дата \_\_\_\_\_  
 Взам. инв. № \_\_\_\_\_

Изм.	Кол.ч.	Лист	№ док.	Подпись	Дата

Визуальный кадр 1



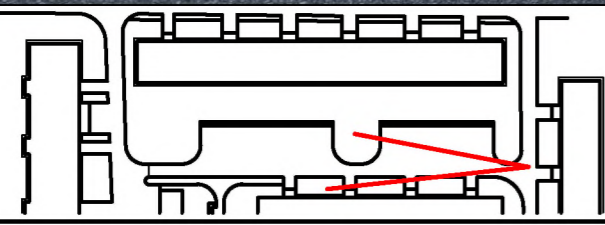
Инв. № подл.      Подпись и дата      Взам. инв. №

Изм.	Кол.ч.	Лист	№ док.	Подпись	Дата

Визуальный кадр 2



Инв. № подл.      Подпись и дата      Взам. инв. №

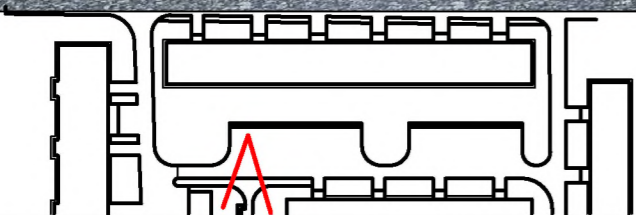


Изм.	Кол.уч.	Лист	№ док.	Подпись	Дата

Визуальный кадр 3



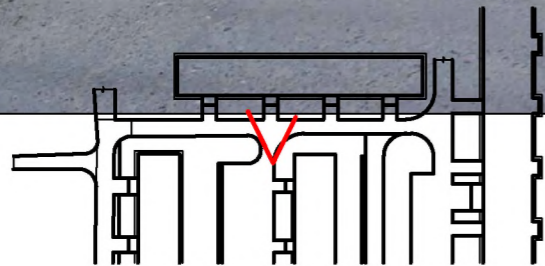
Инв. № подл.      Подпись и дата      Взам. инв. №



Изм.	Кол.уч.	Лист	№ док.	Подпись	Дата

Визуальный кадр 4





Инв. № подл.      Подпись и дата      Взам. инв. №

Изм.	Кол.уч.	Лист	№ док.	Подпись	Дата

Визуальный кадр 5